



łóżko PIKO

Instrukcja montażu

To dostajesz w zestawie:

- zagłówek
- boki łóżka (2)
- front łóżka
- wkręty

To potrzebujesz:

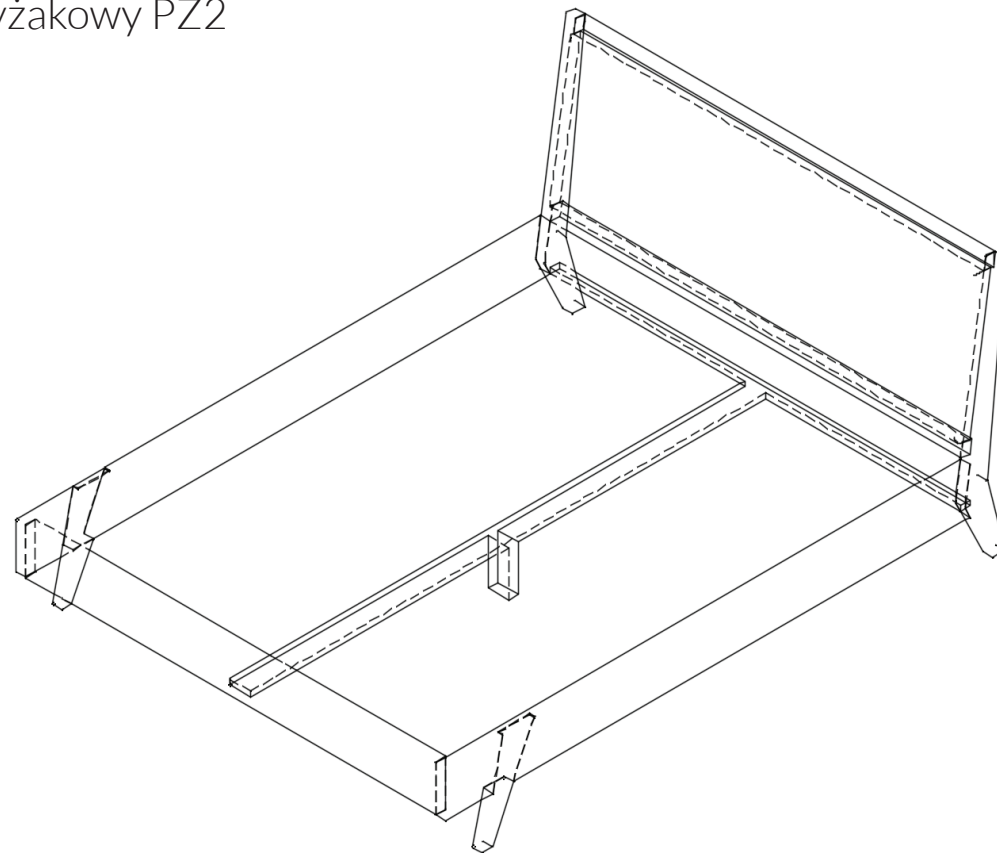
- śrubokręt krzyżakowy PZ2

Włóż boki łóżka w zamki w zagłówku. Przykręć w wyznaczonych miejscach.

Włóż front łóżka w zaczepy boczków.

Zamontuj belkę pod zagłówkiem. Dokręć wkrętami w wyznaczonych miejscach.

Zamontuj belkę środkową. Dokręć wkrętami w wyznaczonych miejscach.



Ciesz się pięknym nowym meblem!